

Solutions for a green future

HIDRABLOC CD51R04



www.politejo.com

The best thermoplastic solutions for infrastructure networks



Politejo Group was founded in 1978, as an industry specialized in the manufacture of thermoplastic solutions and its main activity is the production of pipes and plastic accessories for the water supply, waste water, irrigation, electricity and telecommunications.

Our strategy is based on the constant innovation of products and services, with a skilled team, able to understand the needs associated with the various sectors and present highly reliable solutions, longevity that allow the conservation of water resources and the environment.

The success of Politejo Group is based on the profile of its employees, with a family-oriented management, due to the strategic location of its manufacturing units and their complete solutions.

This profile enabled a notable growth throughout the last 40 years, and currently Politejo Group is present in Angola, Brazil, Spain, Mozambique and Portugal, with a view to expanding to new locations.

Acessórios em PVC com junta elástica OR

A Politejo, SA produz e comercializa a sua gama de acessórios HIDRABLOC com a marca Politejo.

Campo de Aplicação

A gama HIDRACOL aplica-se geralmente nas redes enterradas de abastecimento de águas e de regas agrícolas. As redes podem ser enterradas ou à vista.

Processo de Fabrico

Os acessórios da gama HIDRABLOC são produzidos pelo processo de injeção até ao DN200, existindo também acessórios termo formados e manipulados consoante o diâmetro e o tipo da peça.

Os acessórios podem ser produzidos em cor Cinza.

Normas

Fabricados de acordo com a UNE-EN1452-3.

Ensaio	Norma	Requisito	Frequência
Aspecto, Cor e Marcação	EN 1452-2	De acordo com a norma	Início produção, após a 1ª hora e cada 4horas
Caract. Geométricas	EN 1452-2	De acordo com a norma	Início produção, após a 1ª hora e cada 4horas
Resistência Pressão Interna 20° 1h	ISO 1167-1	Sem rupturas	Por lote/semanal
Resistência Pressão Interna 20° 1000h	ISO 1167-1	Sem rupturas	Por lote/semanal
Vicat	ISO 2507-1	≥74°C	Por lote/semanal
Efeito Ao Calor	ISO 580	TIR 10%	Por lote

Qualidade

Todas as unidades de produção da Politejo estão certificadas segundo a ISO9001 cumprindo com todos os requisitos para uma garantia de qualidade dos seus produtos.

Toda a nossa gama de fabrico cumpre com os requisitos da normalização europeia e todos os lotes de fabrico só são aprovados após cumprimento do plano de ensaios interno.

Os acessórios em PVC incorporam matéria-prima com certificado de produto proveniente de empresas também certificadas.

A POLITEJO garante a qualidade dos seus acessórios, desde que instalados de acordo com as boas práticas da arte.

As medidas de características dos acessórios mencionados neste catálogo podem ser alteradas sem aviso prévio.

Accesorios de PVC con junta elástica OR

Politejo, S.A. produce y comercializa su gama de accesorios HIDRABLOC con la marca Politejo.

Campo de Aplicación

La gama HIDRABLOC se aplica generalmente en redes de abastecimiento de agua y riego agrícola. Las instalaciones pueden ser enterradas o aéreas.

Proceso de Fabricación

Los accesorios de la gama HIDRABLOC son producidos por proceso de inyección hasta diámetro 200 existiendo también accesorios termoconformados y manipulados en función del diámetro y tipo de pieza.

Los accesorios pueden ser producidos en color gris.

Normas

Fabricados de acuerdo a la norma UNE-EN ISO 1452.

Ensayo	Norma	Requisito	Frequência
Aspecto, color y marcación	EN 1452-2	De acuerdo a la norma	Inicio de producción y cada 4 horas
Características geométricas	EN 1452-2	De acuerdo a la norma	Inicio de producción y cada 4 horas
Resistencia presión interna 20° 1h	ISO 1167-1	Sin roturas	Por lote mínimo semanal
Resistencia presión interna 20° 1000h	ISO 1167-1	Sin roturas	Por lote mínimo semanal
vicat	ISO 2507-1	≥74°C	Por lote mínimo semanal
Efecto al calor	en iso 580	TIR 10%	Por lote

Calidad

Todas las fábricas de Politejo están certificadas bajo la norma ISO 9001 cumpliendo con todos los requisitos para asegurar la calidad de sus productos. Toda la gama de fabricación cumple con los requisitos de normalización europea y todos los lotes de fabricación son aprobados después de verificar el cumplimiento con el plan de ensayos establecido.

Los accesorios de PVC incorporan materia prima con certificado de producto proveniente de empresas también certificadas.

POLITEJO garantiza la calidad de sus accesorios, siempre que sean instalados correctamente.

Las características de los accesorios mencionadas en este catálogo pueden ser modificadas sin previo aviso.

PVC Fittings with Rubber Ring Joint

Politejo, SA produces and sells all its range of HIDRABLOC Fittings with the brand Politejo.

Field of Application

The HIDRACOL brand is usually applied in buried water supply networks and irrigation networks.

Production Process

The HIDRABLOC fittings are usually produced by injection up to the DN200, being the some fittings can be either thermo shaped or fabricated, depending on the diameter and type of fitting.

The fittings are produced in Grey color.

Standards

Produced according to UNE-EN1452-3.

Test

Visual look, Color and Brand
Geometric Characteristics
Internal Pressure Resistance 20° 1h
Internal Pressure Resistance 20° 1000h
vicat
Heat Effect

Standard

EN 1452-2
EN 1452-2
ISO 1167-1
ISO 1167-1
ISO 2507-1
ISO 580

Criteria

According to the Standard
According to the Standard
No Ruptures
No Ruptures
≥74°C
TIR 10%

Period

Beginning of Production, after 1 hour, every 4 hours
Beginning of Production, after 1 hour, every 4 hours
Per lote/Weekly
Per lote/Weekly
Per lote/Weekly
Per lote

Quality

All the production units of Politejo are certified according to ISSO 9001, complying with all the requirements to guarantee the quality of their products.

Our brand complies with all the requirements of the European Standard and each and every lote of production are only approve on ce they completed our internal plan of tests.

The fittings in PVC are made of certified raw materials provided by companies that are also certified.

POLITEJO assures the quality of its fittings, when they are installed according to the good practices of the art.

All the measures of the fittings present in this catalog can be subjected to change without previous notice.

Raccords en PVC joint d'étanchéité en élastomère

POLITEJO, SA produit et commercialise sa gamme des Raccords HIDRABLOC avec la marque Politejo.

Domaine d'Application

La gamme HIDRABLOC est généralement appliqué dans les réseaux d'approvisionnement en eau, les systèmes d'irrigation agricole, les piscines et l'industrie.

Les réseaux peuvent être enterrés ou être en vue.

Processus de Fabrication

La gamme de Raccords HIDRABLOC sont produits par moulage par injection jusqu'à DN200, il y a aussi des Raccords thermo-formé et manipulé selon le diamètre et le type de pièce. Les Raccords peuvent être produits en couleur gris.

Normes

Fabrication selon la norme UNE-EN1452-2

Essai

Apparence, couleur et marquage
Caractéristiques géométriques
Résistance à la pression interieur 20° 1h
Résistance à la pression interieur 20° 1000h
Vicat
Effet de la Chaleur

Normes

EN 1452-2
EN 1452-2
ISO 1167-1
ISO 1167-1
ISO 2507-1
ISO 580

Exigence

Selon la norme
Selon la norme
San ruptures
San ruptures
≥74°C
TIR 10%

Fréquence

Début de la Production, après la 1ère heure et toutes les 4 heures
Début de la Production, après la 1ère heure et toutes les 4 heures
Par lot, minimum chaque semaine
Par lot, minimum chaque semaine
Par lot, minimum chaque semaine
Par Lot

Qualité

Toutes les POLITEJO unités de production sont certifiés selon la norme ISO9001 conformant à toutes les exigences relatives à l'assurance de la qualité de leurs produits.

Toutes nos gammes de fabrication sont conforme aux exigences des normes européennes et tous les lots sont approuvés seulement après conformité avec le plan de test interne.

Raccords en PVC incorporent des matières premières avec certificat de produit de sociétés ont également certifiés.

POLITEJO garantit la qualité des Raccords qui ont été installés conformément aux bonnes pratiques de travail.

Les caractéristiques des mesures des raccords mentionnés dans ce catalogue peuvent être modifiés sans préavis.

HIDRABLOC

ACESSÓRIOS// PIEZAS // FITTINGS//RACCORDS

Tê a 90° OR

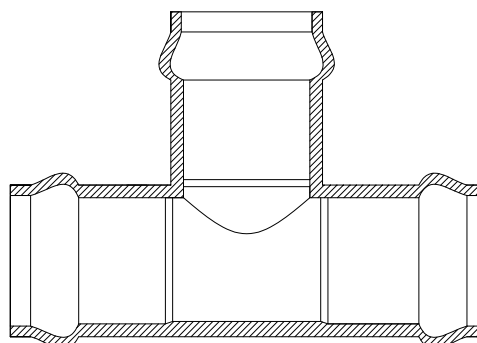
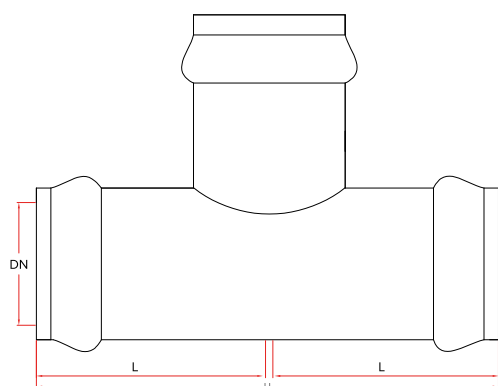
Te a 90° OR | Tee at 90° OR | Té 90° OR



DN (mm)	L (mm)	L1 (mm)
63	274	137
75	300	150
90	330	165
100	370	185
125	400	200
140	450	225
160	462	231
200	550	275
250	670	335
315	820	410
400	990	495
500	1232	616
630	1516	758
710	1674	837
800	1890	945

Desenho Técnico

Diseño Técnico | Technical Drawing | Dessin Technique



Tê reduzido a 90° OR

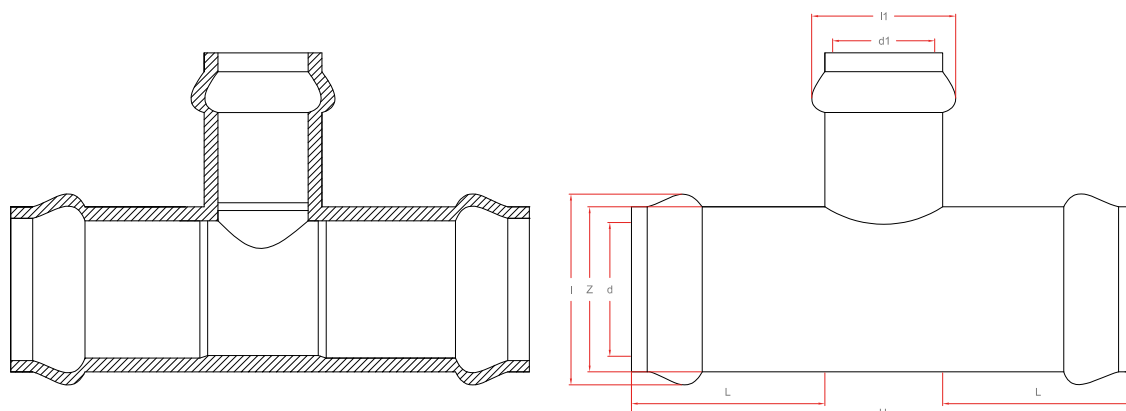
Te reducción a 90° OR | Reduced tee at 90° OR | Té réduit 90° OR



DN (mm)	d (mm)	d1 (mm)	L (mm)	Z (mm)	H (mm)	I (mm)	I1 (mm)
75x63	75	63	108	91	298	106	91
90x63	90	63	124	109	333	125	91
90x75	90	75	117	109	330	126	106
110x63	110	63	145	132	374	151	91
110x75	110	75	138	132	370	151	107
110x90	110	90	130	132	370	151	125
125x63	125	63	155	151	398	169	91
125x75	125	75	150	151	395	168	107
125x90	125	90	140	151	395	168	126
125x110	125	110	130	151	398	168	152
140x110	140	110	141	163	420	187	150
160x63	160	63	183	191	463	212	91
160x75	160	75	180	191	462	213	107
160x90	160	90	172	191	460	213	126
160x125	160	125	153	191	464	212	168
200x90	200	90	215	223	545	252	126
200x110	200	110	208	223	545	251	152
200x125	200	125	196	223	547	251	169
200x160	200	160	177	227	547	251	214

Desenho Técnico

Diseño Técnico | Technical Drawing | Dessin Technique



Tê a 90°OR com Saída Roscada

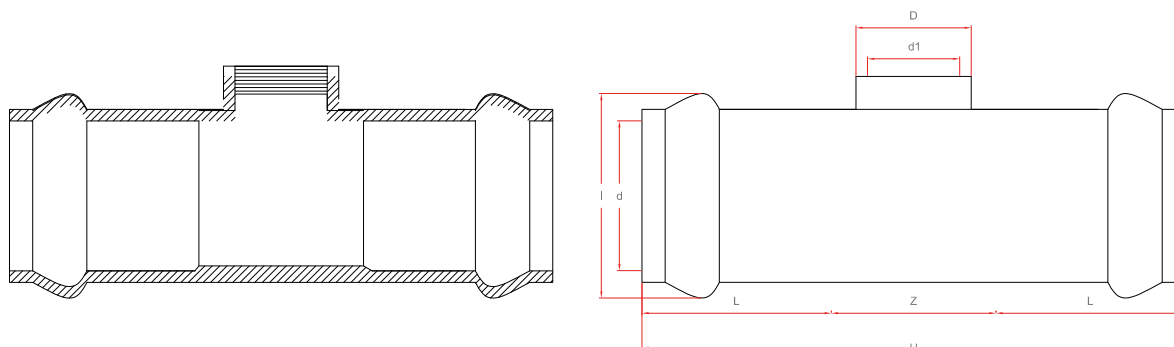
Te a 90°OR con Salida Roscada // Tee at 90°OR with Threaded Branch // Té a 90°OR avec Sortie Taraudée



DN (mm)	L (mm)	L1 (mm)
63	274	137
75	300	150
90	330	165
100	370	185
125	400	200
140	450	225
160	462	231
200	550	275
250	670	335
315	820	410
400	990	495
500	1232	616
630	1516	758
710	1674	837
800	1890	945

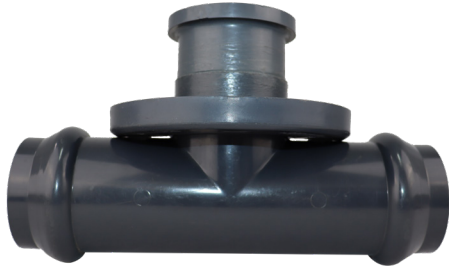
Desenho Técnico

Diseño Técnico | Technical Drawing | Dessin Technique



Tê a 90°OR Flangeado

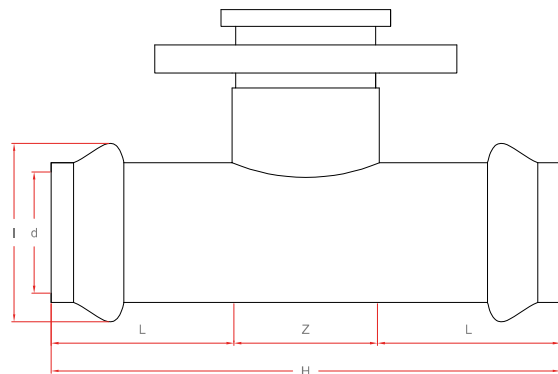
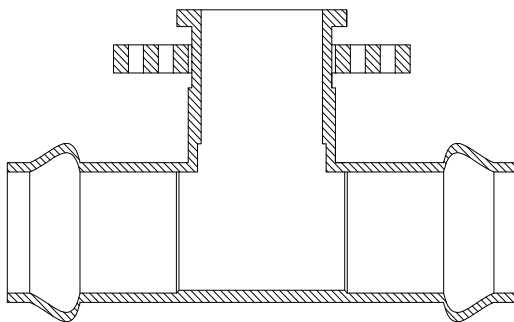
Te a 90°OR con Brida // Flanged Tee at 90°OR // Té a 90°OR avec Brides



DN (mm)	L (mm)	L1 (mm)
63	274	137
75	300	150
90	330	165
100	370	185
125	400	200
140	450	225
160	462	231
200	550	275
250	670	335
315	820	410
400	990	495
500	1232	616
630	1516	758
710	1674	837
800	1890	945

Desenho Técnico

Diseño Técnico | Technical Drawing | Dessin Technique



Junta Flangeada OR

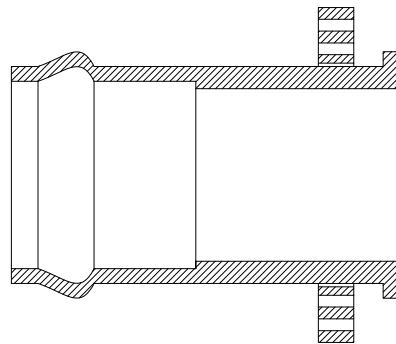
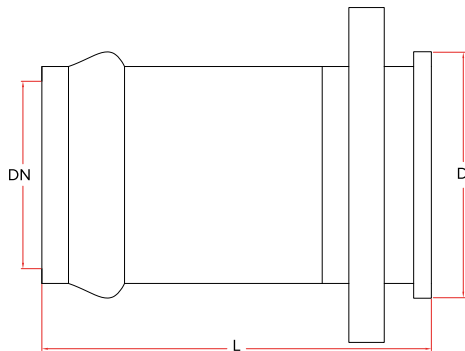
Junta con Brida OR | Flanged Adaptor OR | Joint d'Adaptation à Bride OR



DN (mm)	L (mm)	D (mm)
63	137,5	165
75	162,5	185
90	178,0	200
100	200,0	220
125	211,0	230
140	230,0	250
160	253,0	285
200	284,5	340
250	336,0	395
315	378,0	445
400	570,0	550
500	580,0	655
630	648,0	790
710	837,0	880
800	945,0	980

Desenho Técnico

Diseño Técnico | Technical Drawing | Dessin Technique



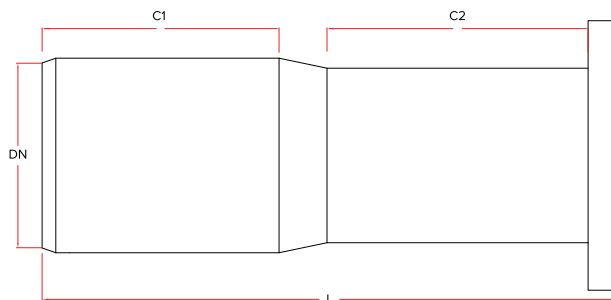
Redução Flangeada

Flanged reducción // Reduction avec Bride // Reduccion com Brida

DN (mm)	C1 (mm)	C2 (mm)	L (mm)
63	112,5	60,0	272,2
75	129,0	122,0	361,0
90	137,0	129,0	396,0
100	149,0	137,0	436,0
125	156,0	149,0	475,0
140	164,0	156,0	510,0
160	177,0	164,0	551,0
200	192,0	177,0	599,0
250	218,8	192,0	660,5
315	228,0	218,5	716,5
400	380,0	300,0	1000,0
500	480,0	320,0	1000,0
630	580,0	480,0	1400,0
710	690,0	580,0	1400,0
800	880,0	690,0	1530,0

Desenho Técnico

Diseño Técnico | Technical Drawing | Dessin Technique



Redução Flangeada OR

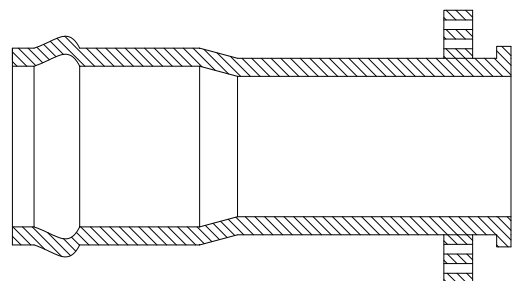
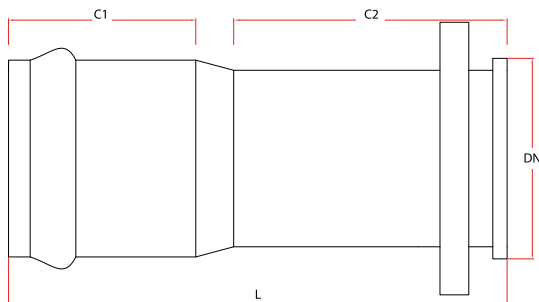
Reducción Bridada // Flanged Reducer // Réduction à Brides



DN (mm)	C1 (mm)	C2 (mm)	L (mm)
63	112,5	60,0	272,2
75	129,0	122,0	361,0
90	137,0	129,0	396,0
100	149,0	137,0	436,0
125	156,0	149,0	475,0
140	164,0	156,0	510,0
160	177,0	164,0	551,0
200	192,0	177,0	599,0
250	218,8	192,0	660,5
315	228,0	218,5	716,5
400	380,0	300,0	1000,0
500	480,0	320,0	1000,0
630	580,0	480,0	1400,0
710	690,0	580,0	1400,0
800	880,0	690,0	1530,0

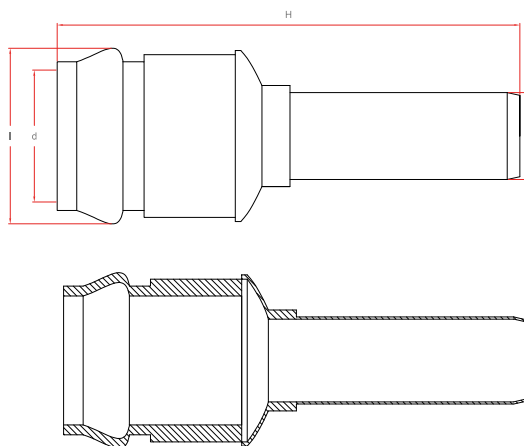
Desenho Técnico

Diseño Técnico | Technical Drawing | Dessin Technique



Redução OR

Reducción OR | Reduction OR | Reduccion OR



DN (mm)	KG	d (mm)	De (mm)	H (mm)	l (mm)
75x63	0,886	63	75	330	106
90x63	1,218	63	90	345	126
90x75	1,655	75	90	386	167
110x63	2,052	63	110	397	151
110x75	1,353	75	110	445	140
110x90	2,245	90	110	399	170
125x63	2,377	63	125	411	169
125x75	2,209	75	125	525	156
125x90	2,700	90	125	430	170
125x110	2,725	110	125	525	174
140x63	2,500	63	140	471	190
140x75	3,455	75	140	765	10
140x90	3,725	90	140	536	174
140x110	3,000	110	140	475	190
140x125	4,078	125	140	579	202
160x63	4,650	63	160	525	156
160x75	6,952	75	160	578	210
160x90	6,999	90	160	555	210
160x110	4,600	110	160	588	204
160x125	6,699	125	160	563	200
160x140	7,125	140	160	579	200
200x63	7,301	63	200	699	260
200x75	7,411	75	200	699	260
200x90	6,650	90	200	670	239
200x110	7,155	110	200	671	260
200x125	7,322	125	200	689	260
200x140	7,988	140	200	698	260
200x160	6,935	160	200	635	260

Uniões OR

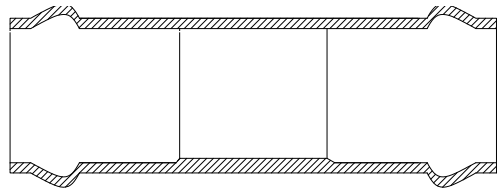
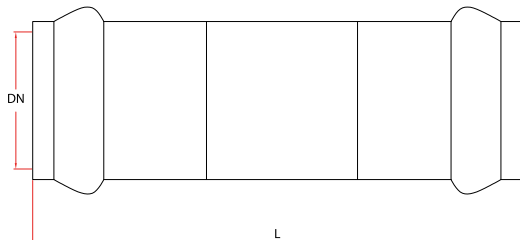
Manguitos OR | Couplers OR | Manchon OR



DN (mm)	L (mm)
63	274
75	300
90	330
100	370
125	400
140	450
160	462
200	550
250	670
315	820
400	990
500	1232
630	1516
710	1674
800	1890

Desenho Técnico

Diseño Técnico | Technical Drawing | Dessin Technique



Uniões Telescópicas OR

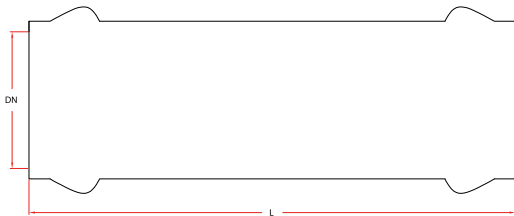
Repair Couplers OR | Manchon de Reparacion OR | Manguitos Reparacion OR



DN (mm)	L (mm)
63	226
75	237
90	252
100	272
125	285
140	298
160	321
200	357
250	405
315	420
400	435
500	457
630	477
710	500
800	610

Desenho Técnico

Diseño Técnico | Technical Drawing | Dessin Technique



Curvas OR

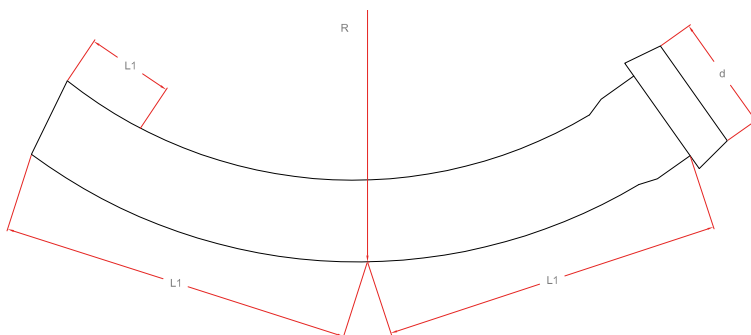
Bends OR | Courbes OR | Curvas OR



DN (mm)	Espessura Espesor	Comprimento / Longitud (mm)			
		11°15'	22°30'	45°	90°
63	4,7	510	560	640	830
75	5,6	600	630	680	920
90	6,7	640	670	770	1000
100	8,2	700	730	890	1200
125	9,3	800	890	1000	1300
140	10,4	850	930	1040	1500
160	11,9	890	970	1100	1550
200	14,9	930	1000	1240	1740
250	20,8	700	700	850	850
315	23,4	750	750	900	900
400	29,7	900	900	1200	1200
500	37,0	1000	1000	1320	1320
630	46,7	1200	1200	1520	1520
710	52,6	1500	1500	1900	1900
800	59,3	1900	1900	2200	2200

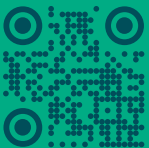
Desenho Técnico

Diseño Técnico | Technical Drawing | Dessin Technique





Solutions for
a green future



www.politejo.com
geral@politejo.com

